

Corredera en línea Mac 60/70

Ventas, puertas y cerramientos Alutech
Máxima calidad y garantía, sistemas certificados.



El Sistema de corredera en línea Mac 60/70 panorámico con un ancho de marco de 60 mm, tiene dos posibilidades de acabado en sus hojas, el acabado estandar se compone de hoja lateral perimetral con cruce panorámico de tan solo 30 mm y opción bajo demanda, combinación de hojas perimetrales.

Esta serie es una alternativa cuando las necesidades constructivas demandan soluciones especialmente económicas.

Corredera en línea Mac 60/70 Panorámica

Ventas, puertas y cerramientos Alutech
Máxima calidad y garantía, sistemas certificados.

EFICIENCIA ENERGÉTICA

Coefficiente de transmisión térmica
Uw desde 4,0 (W/m²K)
consultar tipologías, dimensión y vidrio.

AISLAMIENTO ACÚSTICO

Máximo acristalamiento: 23 mm.
Máximo aislamiento acústico: Rw = 29 dB.

CATEGORÍAS ALCANZADAS EN BANCO DE ENSAYOS

Potección frente a los agentes atmosféricos.
Permeabilidad al aire (UNE-EN 12207:2000) CLASE 3
Estanqueidad al agua (UNE-EN 12208:2000) CLASE 8A
Resistencia al viento (UNE-EN 12210:2000) CLASE C3

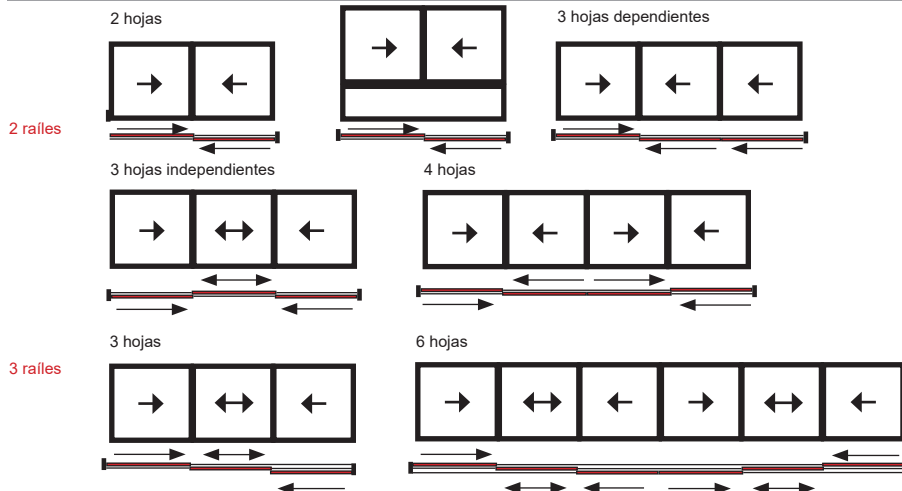
SECCIONES	Marco 60 mm Hoja 27.7 mm
ESPESOR PERFILERIA	1,4 mm
PESO MÁXIMO/ HOJA	80 kg.

CE EN 14351-1 LGAI Technological Center, S.A
(APPLUS) Organismo notificado nº0370

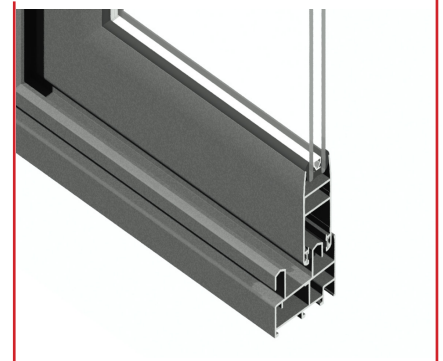
ACABADOS

Lacado colores (Texturado ,mate, brillo) Segun sello Qualicoat >60 micras	Lacado imitación madera Segun sello Qualideco	Anodizado Segun sello Ewwa Euras Standard clase 15
Posibilidad bicolor		

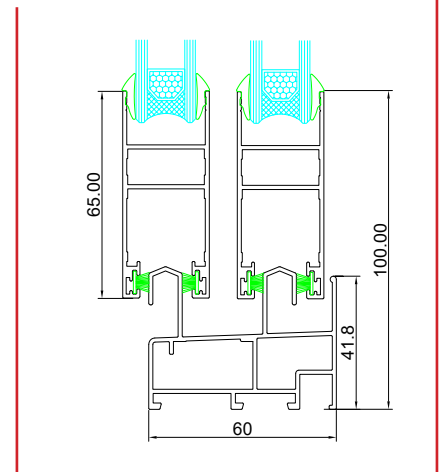
POSIBILIDADES DE APERTURA



Sección vertical 3d



Sección vertical



Sección vertical 3D



Nos reservamos el derecho a realizar cambios técnicos o corrección de errores
Todas las imágenes contenidas en este folleto son meramente ilustrativas de los productos de Alutech